



TECHNICAL SPECIFICATIONS
CARACTERÍSTICAS TÉCNICAS

- ~ O₃ water flow / Caudal de agua ozonizada:
200 - 900 lph
- ~ O₃ water concentration / Concentración de ozono en agua:
0.2 - 1 ppm
- ~ Power supply / Alimentación eléctrica:
AC 110-240 V DC 12 V
- ~ Maximum Power / Potencia máxima:
6W



FAUCETS
GRIFOS



RESTAURANTS
RESTAURANTES



SURFACES
SUPERFICIES



FRUITS&VEGETABLES
FRUTA Y VERDURAS



CLOTHES DURING WASHING
ROPA DURANTE EL LAVADO



SAFE FAUCETS
GRIFOS SEGUROS

ZONBLUE
EQUIPOS DE OZONO PARA AGUA

Distribuidor:



ACREDITED BY ENAC
Certif. nº 34/5200/14/0712



WLG (B-60326279), is member European Ozone Trade Association, with nº TAV-AM20518-545.

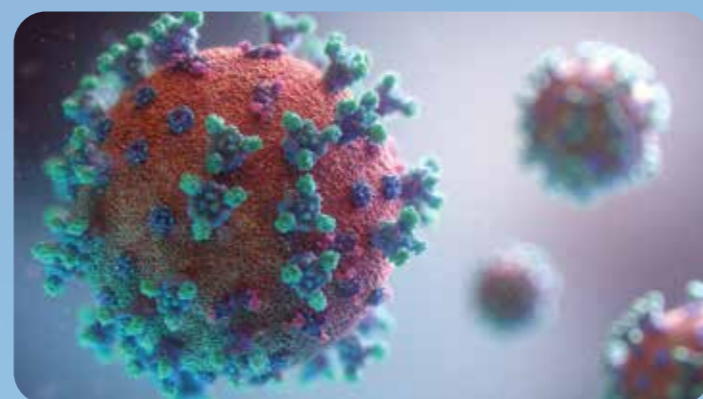
WLG (B-60326279), is member of the Water Quality Association.

The trading of water treatment and household appliances as well as designing and teaching of non-official training courses related with its technology are certified and comply with the UNE-ISO-9001 far WLG (B-60326279).

WLG (B-60326279) is an Aqua España member, who belongs Aqua Europa (Federation of European nation associations).

WLG (B-60326279), has the rights granted for Authorized Economic Operator with number ESAEOP18000008U6 and 13/02/2018 as a date of entry of the authorization.

OZONIZED WATER IN EVERY FAUCET
AGUA OZONIZADA EN CUALQUIER GRIFO



HIGH EFFICIENCY AGAINST VIRUS AND BACTERIA
ALTA EFICACIA CONTRA VIRUS Y BACTERIAS



OZONIZED WATER IN EVERY FAUCET AGUA OZONIZADA EN CUALQUIER GRIFO

Ozonblue OB-210-W is thought and designed to adapt to any commercial or domestic installation.

Its installation is so easy. Just in a few minutes you can have ozonized water to clean any surface or wash fruits and vegetables.

You can also install it in your washing machine and you will make your clothes free of microorganisms, germs, viruses and bacteria.

Ozonblue OB-210-W es un equipo pensado para adaptarse a cualquier instalación comercial o doméstica.

Su instalación es tan fácil que en apenas unos minutos podrás disponer de agua ozonizada para limpiar cualquier tipo de superficie o lavar frutas y verduras.

También puedes instalarlo en tu lavadora y conseguirás que tu ropa quede libre de microorganismos, gérmenes, virus y bacterias.



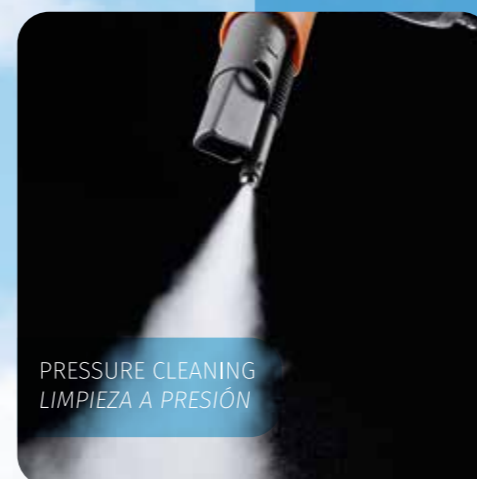
WC'S
INODOROS



SINKS
LAVABOS



DISHWASHERS / WASHING MACHINES
LAVAVAJILLAS / LAVADORAS



PRESSURE CLEANING
LIMPIEZA A PRESIÓN

USE POSSIBILITIES POSIBILIDADES DE USO

Ozonblue OB-210-W ozonated water has many applications.

You can use it to sanitize the toilets, as well as to wash dishes and cutlery, where there will be no trace of bacteria.

You can also put it in any pressure cleaning equipment and apply it to any surface.

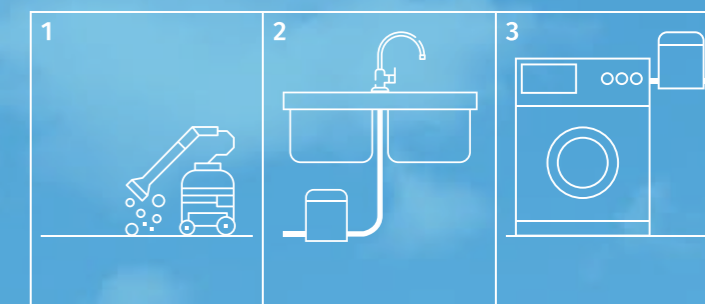
El agua ozonizada por Ozonblue OB-210-W tiene numerosas aplicaciones.

Puedes utilizarla para higienizar los sanitarios, así como para lavar platos y cubiertos, en los que no quedará ni rastro de bacterias.

También la puedes poner en cualquier equipo de limpieza con agua a presión y aplicarlo sobre cualquier superficie.

**THIS EQUIPMENT IS NOT SUITABLE FOR DRINKING WATER
ESTE EQUIPO NO ES APTO PARA TRATAR AGUA DE BEBIDA**

INSTALLATION POSSIBILITIES POSIBILIDADES DE INSTALACIÓN



1. Special for pressure cleaning / Especial para limpieza a presión
2. Direct to kitchen faucet / Directa al grifo de tu cocina
3. Direct to your washing machine / Directamente a tu lavadora