



Hermann

Ni más ni menos

CALDERAS DE CONDENSACIÓN

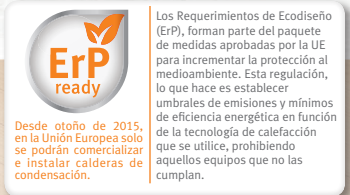
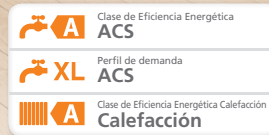


MICRAPLUS CONDENS 25

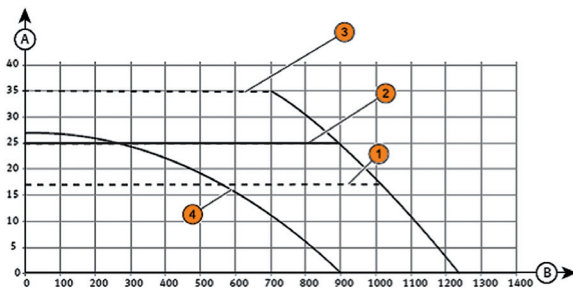
Caldera mural de condensación a gas de 25 kW. Mixta para calefacción y agua caliente.

- Ultracompacta.
- Modo ECO. Limitación de temperatura de ACS a 50°C.
- Nuevo intercambiador de calor de Aluminio-Silicio.
- Nuevo bloque hidráulico y nuevo sifón de recogida de condensados.
- Ecológica. Condensación, NOx clase 5.
- Rendimiento hasta 104%.
- Fácil de instalar, utilizar y mantener.
- Amplia gama de accesorios disponibles.

Clase 5
NOx



CURVAS DE LA BOMBA DE CALEFACCIÓN (muestran la relación entre presión y caudal)

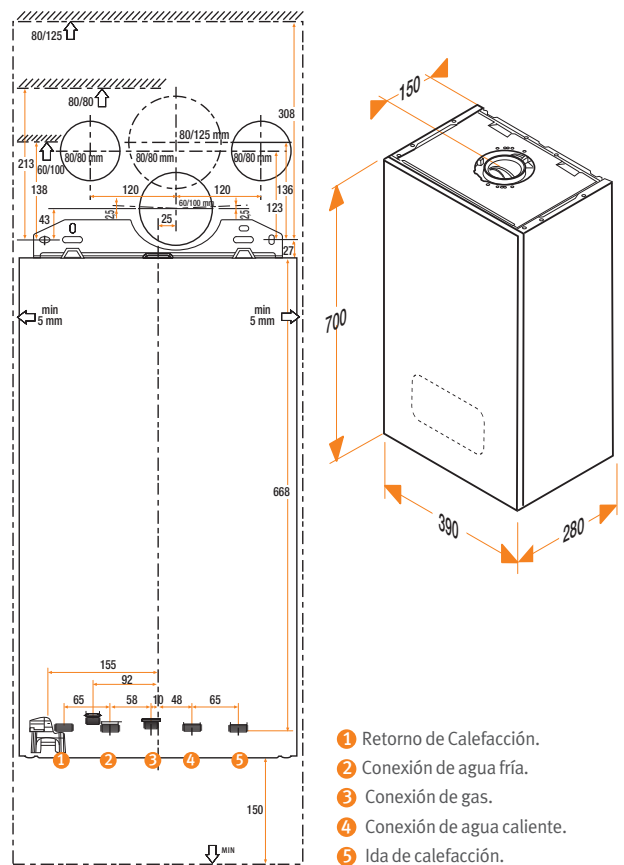


- (A) Caudal de agua en el circuito de calefacción (l/h).
 (B) Presión disponible del circuito de calefacción (kPa).
 1 Velocidad máxima (bypass abierto).
 2 Velocidad máxima (bypass en posición intermedia).
 3 Velocidad máxima (bypass cerrado).
 4 Velocidad mínima (bypass cerrado).

CARACTERÍSTICAS TÉCNICAS

Referencia	0010019556	
Gas	GN	
Tipo de Gas*	I12H	
Calefacción		
Potencia útil (50/30 °C) GN/GP	kW	5,3-19,1
Potencia útil (80/60 °C) GN/GP	kW	5-18,1
Rendimiento s/PCI (50/30 °C) G20	%	104,0%
Rendimiento s/PCI (80/60 °C) G20	%	98,2%
Rango de temperatura de calefacción	°C	10-80
Máxima presión de trabajo	MPa/bar	0,3/3
Caudal de condensados a Pmax	l/h	1,84
Capacidad del vaso de expansión	L	8
Agua Caliente Sanitaria		
Potencia útil	kW	5-25,2
Ajuste de temperatura de ACS	°C	35-60
Caudal mínimo	L/min.	1,9
Caudal específico EN 13.203 (ÆT 25 °C)	L/min.	14,6
Máxima presión de agua admisible	MPa/bar	1/10
Evacuación de humos		
Longitud máx. horizontal C13 60/100	m	10
Longitud máx. horizontal C13 80/125	m	25
Longitud máx. doble flujo C83 80/80	m	2x20
Circuito Eléctrico		
Máximo consumo	W	66
Protección	-	IPX4D
Dimensiones y Peso		
Anchura	mm	390
Profundidad	mm	280
Altura	mm	700
Peso neto sin embalaje	kg	31

DIMENSIONES



(*) NO transformable a propano, próximas versiones transformables a propano. Incluye ventosa horizontal (60/100). IVA no incluido. Precios recomendados por el fabricante salvo error tipográfico.



Hermann

Ni más ni menos

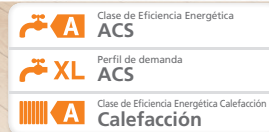
CALDERAS DE CONDENSACIÓN



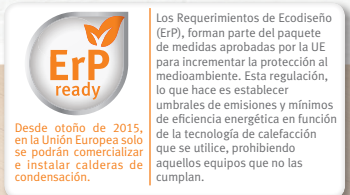
MICRAPLUS CONDENS 30

Caldera mural de condensación a gas de 30 kW. Mixta para calefacción y agua caliente.

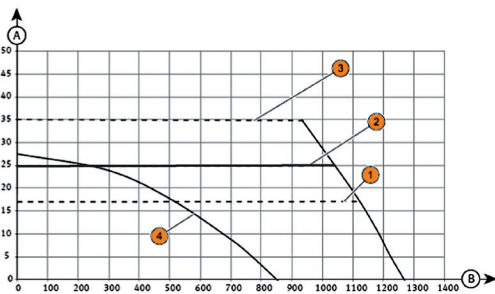
- Ultracompacta.
- Modo ECO. Limitación de temperatura de ACS a 50°C.
- Nuevo intercambiador de calor de Aluminio-Silicio.
- Nuevo bloque hidráulico y nuevo sifón de recogida de condensados.
- Ecológica. Condensación, NOx clase 5.
- Rendimiento hasta 104%.
- Fácil de instalar, utilizar y mantener.
- Amplia gama de accesorios disponibles.



Clase 5
NOx



CURVAS DE LA BOMBA DE CALEFACCIÓN (muestran la relación entre presión y caudal)



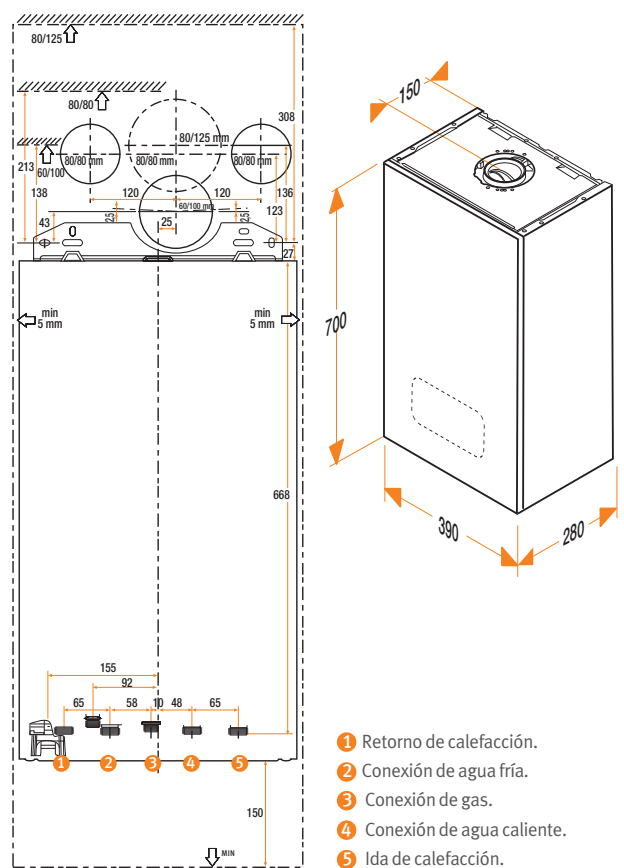
- (A) Caudal de agua en el circuito de calefacción (l/h).
 (B) Presión disponible del circuito de calefacción (kPa).

- 1 Velocidad máxima (bypass abierto).
- 2 Velocidad máxima (bypass en posición intermedia).
- 3 Velocidad máxima (bypass cerrado).
- 4 Velocidad mínima (bypass cerrado).

CARACTERÍSTICAS TÉCNICAS

Referencia	0010019557	
Gas	GN	
Tipo de Gas*	I12H	
Calefacción		
Potencia útil (50/30 °C) GN/GP	kW	6,3-26,5
Potencia útil (80/60 °C) GN/GP	kW	6-25
Rendimiento s/PCI (50/30 °C) G20	%	104,0%
Rendimiento s/PCI (80/60 °C) G20	%	98,2%
Rango de temperatura de calefacción	°C	10-80
Máxima presión de trabajo	MPa/bar	0,3/3
Caudal de condensados a Pmax	l/h	2,55
Capacidad del vaso de expansión	L	8
Agua Caliente Sanitaria		
Potencia útil	kW	6-30
Ajuste de temperatura de ACS	°C	35-60
Caudal mínimo	L/min.	1,9
Caudal específico EN 13.203 (ÆT 25 °C)	L/min.	17,4
Máxima presión de agua admisible	MPa/bar	1/10
Evacuación de humos		
Longitud máx. horizontal C13 60/100	m	10
Longitud máx. horizontal C13 80/125	m	25
Longitud máx. doble flujo C83 80/80	m	2x20
Circuito Eléctrico		
Máximo consumo	W	75
Protección	-	IPX4D
Dimensiones y Peso		
Anchura	mm	390
Profundidad	mm	280
Altura	mm	700
Peso neto sin embalaje	kg	32

DIMENSIONES



- 1 Retorno de calefacción.
- 2 Conexión de agua fría.
- 3 Conexión de gas.
- 4 Conexión de agua caliente.
- 5 Ida de calefacción.

(*) NO transformable a propano, próximas versiones transformables a propano.
 Incluye ventosa horizontal (60/100).
 IVA no incluido. Precios recomendados por el fabricante salvo error tipográfico.